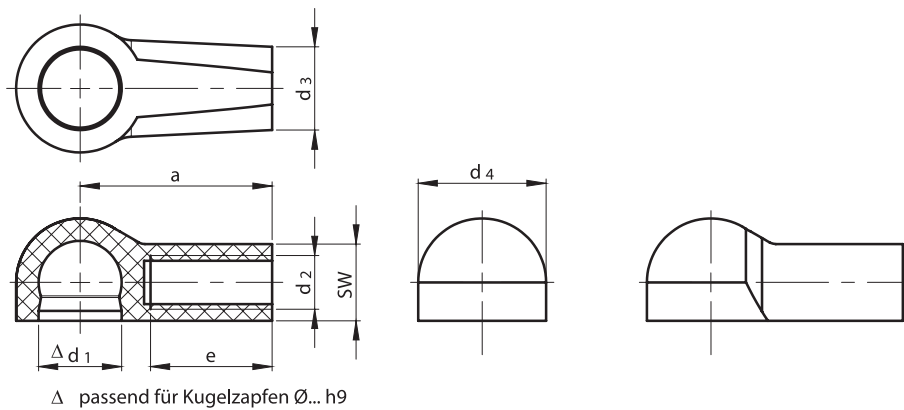




Kugelpfannen DIN 71805 Form A aus Kunststoff

DIN 71805 Form A ohne Sicherheitsverschluss

Bestellbeispiel: Kugelpfannen DIN 71805 Form A aus Kunststoff A 13 - M 8 Mat. POM



Werkstoffe

- POM

Farbe

- schwarz
- Sonderfarben auf Wunsch möglich

Einsatzbereich

- -40° bis 80°C

Kugel d_1 Δ	Gewinde d_2	a ±0,5	d_3 ±0,3	d_4 ±0,3	e min.	l ±0,5	SW	Gewicht ca. kg/1000 Stück
6	M 4	17	8,0	10	11	22	7	1,03
8	M 5	22	9,5	14	14	29	8	2,50
10	M 6	25	10,5	16	16	33	9	3,72
13	M 8	30	13,0	20	19	40	12	6,60

Sonderausführungen

- Linksgewinde in der Kugelpfanne; Kennzeichnung mit LH; z.B. A 10 - M 6 LH Mat. POM
- weitere Sonderausführungen auf Anfrage

